

Umożliwiamy Państwu skoncentrowanie się na własnej działalności

Zapewniamy dokładne mieszanki

Mikser produkuje mieszanki z gazów skroplonych i/lub sprężonych, niezależnie od wielkości zużycia i przepływu.

Zapewniamy wysoką niezawodność

Wytrzymała konstrukcja, która nie wymaga zasilania, zaworów elektromagnetycznych, ani zbiornika buforowego.



Kontakt

Air Liquide Polska Sp. z o.o.
ul. Jasnogórska 9, 31-358 Kraków
tel.: +48 12 627 93 00
e-mail: airliquide.polska@airliquide.com

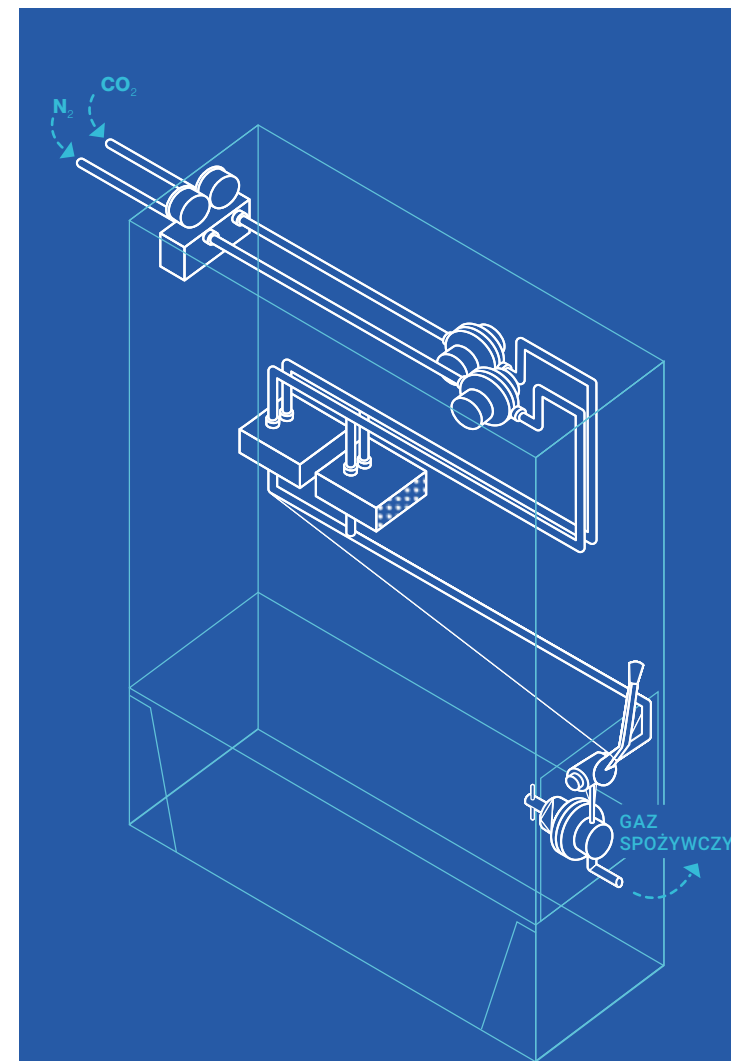
pl.airliquide.com



Grupa Air Liquide, obecna w 75 krajach, zatrudniająca około 66 400 pracowników i obsługująca ponad 3,8 miliona klientów i pacjentów, jest światowym liderem w dziedzinie gazów, technologii i usług dla przemysłu i ochrony zdrowia.



Pewność mieszania



Mikser dla najlepszej jakości gazów spożywczych

Inteligentny i kompaktowy

- łatwy w użytkowaniu,
- bez zbiornika buforowego,
- montaż i konserwacja po stronie Air Liquide.

Wytrzymała konstrukcja

- z w pełni pneumatycznym systemem dla optymalnej niezawodności,
- nie wymaga zasilania, bez zaworów elektromagnetycznych,
- nadająca się do pracy na zewnątrz od -40°C do +50°C.

Stoła i powtarzalna jakość

- stały skład: nie wymagana kalibracja na miejscu,
- brak odchyłeń składu, niezależnie od wartości przepływu,
- nie ma potrzeby stosowania analizatora.

Możliwość dostosowania rozwiązań

- standardowe urządzenia:
 - wszystkie mieszanki dwuskładnikowe o ustalonym składzie,
 - o przepływie 50 m³/h i maksymalnym 100 m³/h,
- urządzenia mogą być łączone, by dopasować się do potrzeb.

Urządzenie dla przemysłu spożywczego

- filtracja na wlocie obu gazów 0,01 μm,
- zgodne z lokalnymi przepisami dotyczącymi żywności oraz ISO 22000,
- produkty przeznaczone do kontaktu z żywnością, zgodnie z Rozporządzeniem nr 1935/2004 Parlamentu Europejskiego.

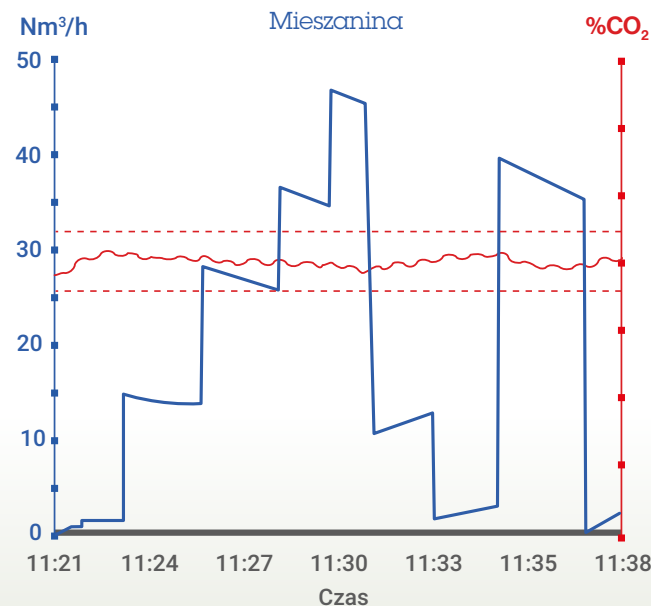
Zaprojektowany dla mieszanin spożywczych

Najlepsze mieszanki dla przemysłu spożywczego i napojów

- dostępne dla standardowych mieszanin:
 - 70% N₂ / 30% CO₂,
 - 50% N₂ / 50% CO₂,
 - 70% O₂ / 30% CO₂,
- niestandardowe mieszanki dostępne również na życzenie,
- opcjonalnie możliwość dostaw rezerwowych w butlach.

Jakość mieszania

- jakość potwierdzona przez zespół ds. rozwoju Air Liquide oraz klientów na całym świecie,
- stałość składu mieszanki przy przepływach od 1 l/min do maksymalnego.



Skorzystaj z doświadczenia Air Liquide w zakresie dostaw gazów skroplonych

Jakość produktów skroplonych

- ścisła kontrola surowców, szczególnie ALIGAL™ 1 (azot) oraz ALIGAL™ 2 (dwutlenek węgla),
- rozwiązanie Air Liquide oferujące dostawę gazów skroplonych ALIGAL™ wraz z mikserem zapewnia taką samą jakość, jak gazy spożywcze ALIGAL™ w butlach.

Dostawy gazów

- zgodne z wymogami bezpieczeństwa,
- elastyczne i niezawodne, które zapewnia flota i infrastruktura Air Liquide,
- kompatybilne ze wszystkimi typami zbiorników, także skid tankami.

