

Umożliwiamy Państwu skoncentrowanie się na własnej działalności

Zapewniamy dokładne mieszanki

Mikser dynamiczny produkuje mieszanki spawalnicze z gazów skroplonych, niezależnie od wielkości zużycia i przepływu.

Zapewniamy wysoką niezawodność

Wytrzymała konstrukcja, która nie wymaga zasilania, zaworów elektromagnetycznych, ani zbiornika buforowego.



Kontakt

Air Liquide Polska Sp. z o.o.
ul. Jasnogórska 9, 31-358 Kraków
tel.: +48 12 627 93 00
e-mail: airliquide.polska@airliquide.com

pl.airliquide.com

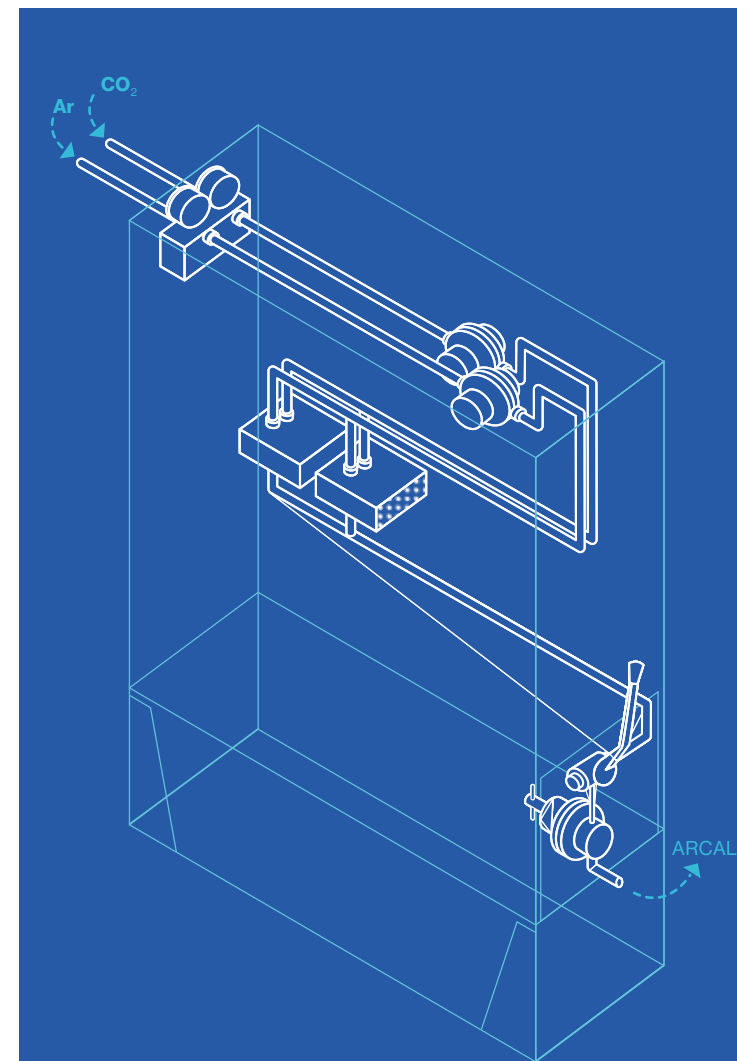


Grupa Air Liquide, obecna w 75 krajach, zatrudniająca około 66 400 pracowników i obsługująca ponad 3,8 miliona klientów i pacjentów, jest światowym liderem w dziedzinie gazów, technologii i usług dla przemysłu i ochrony zdrowia.



MIKSER
DYNAMICZNY

Pewność mieszania



Mikser dynamiczny dla najlepszej jakości gazów spawalniczych

Inteligentny i kompaktowy

- łatwy w użytkowaniu,
- bez zbiornika buforowego,
- montaż i konserwacja po stronie Air Liquide.

Wytrzymała konstrukcja

- z w pełni pneumatycznym systemem dla optymalnej niezawodności,
- nie wymaga zasilania, bez zaworów elektromagnetycznych,
- nadająca się do pracy na zewnątrz od -40°C do +50°C.



Stać i powtarzalna jakość

- stały skład: nie wymagana kalibracja na miejscu,
- brak odchyłań składu, niezależnie od wartości przepływu,
- nie ma potrzeby stosowania analizatora.

Możliwość dostosowania rozwiązań

- standardowe urządzenia:
 - mono-mix o jednym, ustalonym składzie mieszanki,
 - dual-mix, dostarczający równolegle dwa różne składniki mieszanek z tych samych składników,
 - o przepływie 50 m³/h i maksymalnym 100 m³/h,
- urządzenia mogą być łączone, by dopasować się do potrzeb.

Zaprojektowany dla **ARCAL™**

Najlepsze mieszanki do spawania

- zgodne z normą PN-EN ISO 14175,
- dostępne dla wszystkich gazów linii referencyjnej **ARCAL™**:



M12-ArC-2



M20-ArC-8



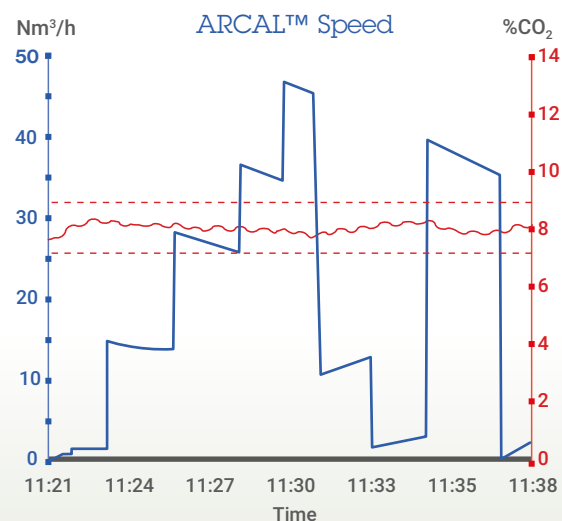
M21-ArC-18

- dostępne także dla gazów linii technologicznej:

- **ARCAL™ M13**M13-ArO-2
- **ARCAL™ M14**M14-ArCO-3/1
- **ARCAL™ M23**M23-ArCO-5/4
- **ARCAL™ M24**M24-ArCO-12/2

Jakość spawania

- jakość potwierdzona przez zespół ds. rozwoju Air Liquide oraz klientów na całym świecie,
- stałość składu mieszanki przy przepływach od 1 l/min do maksymalnego.



Skorzystaj z doświadczenia Air Liquide w zakresie dostaw gazów skroplonych

Jakość produktów skroplonych

- ścisła kontrola surowców, szczególnie **ARCAL™ Prime** (argon) oraz **ARCAL™ C** (CO₂),
- rozwiązanie Air Liquide oferujące dostawy gazów skroplonych wraz z mikserem dynamicznym zapewnia taką samą jakość, jak gazy spawalnicze w butlach.

Dostawy gazów

- zgodne z wymogami bezpieczeństwa,
- elastyczne i niezawodne, które zapewnia flota i infrastruktura Air Liquide,
- kompatybilne ze wszystkimi typami zbiorników, także skid tankami.

